



COMUNICACIÓN / COMMUNICATION:

Concerniente a ⁽¹⁾: LA CONCESION DE HOMOLOGACIÓN
 LA EXTENSIÓN DE HOMOLOGACIÓN
 LA DENEGACIÓN DE HOMOLOGACIÓN
 LA RETIRADA DE HOMOLOGACIÓN
 EL CESE DEFINITIVO DE PRODUCCIÓN

Concerning ⁽¹⁾: APPROVAL GRANTED
 APPROVAL EXTENDED
 APPROVAL REFUSED
 APPROVAL WITHDRAWN
 PRODUCTION DEFINITELY DISCONTINUED

de un tipo de dispositivo en aplicación del Reglamento N° 7.
of a type of device pursuant to Regulation No. 7.

Nº de homologación/ Approval No.: A-E9-02.1475

Extensión Nº / Extension No.: -----

1. Marca de fábrica o comercial del dispositivo / Trade name or mark of the device: FRISTOM
2. Designación del tipo de dispositivo dado por el fabricante / Manufacturer's name for the type of device: FT-1
3. Nombre y dirección del fabricante / Manufacturer's name and adress:
 PPUH FRISTOM Tomasz Frieske
 Ul.Byszewska 54a,
 85-416 Bydgoszcz
 Polska
4. En su caso, nombre y dirección del representante del fabricante / If applicable, name and address of manufacturer's representative: -----
5. Dispositivo presentado a homologación el / Submitted for approval on: 24/04/06
6. Servicio técnico encargado de los ensayos de homologación / Technical service responsible for conducting approval test: IDIADA
7. Fecha del acta de ensayos emitida por este servicio / Date of report issued by that service: 03/05/06
8. Número del acta de ensayos emitido por dicho servicio / Number of report issued by that service: T0604788
9. Breve descripción / Concise description:
 - Por categoría de luz / By category of lamp: Luz de posición delantera / Front position lamp
 - Para su instalación en el exterior o en el interior o ambos ⁽¹⁾ / For mounting either outside or inside or both ⁽¹⁾: -----
 - Color de la luz emitida: rojo / amarillo selectivo / blanca ⁽¹⁾ / Color of the light emitted: red / selective yellow / white ⁽¹⁾.
 - Número y categoría de la(s) lámpara(s) / Number and category of filament lamp: -----
 - Voltaje de alimentación especial / Special supply voltage: ----



⁽¹⁾ Táchese lo que no proceda / Strike out what does not apply



- Uso de un sistema de alimentación adicional: ~~si/no~~⁽¹⁾ / *Application of additional supply system: yes/no*⁽¹⁾
- Especificación de este sistema de alimentación / *Specification of this supply system: -----*
- Fuente de alimentación conmutada / *Switched power supply: -----*
- Ciclo de trabajo / *Duty cycle:.....* Voltaje pico-pico / *Peak to peak voltage:.....* y/o voltaje efectivo / *and/or effective voltage.....* voltios / *volt*
- Módulo de fuente de luz: ~~si/no~~⁽¹⁾ / *Light source module: yes/no*⁽¹⁾
- Código de identificación específico del módulo de fuente de luz: / *Light source module specific identification code:-----*
- Condiciones geométricas de instalación y variaciones relacionadas (en su caso) / *Geometrical conditions of installation and relating variations (if any):-----*
- Solamente para instalación limitada en altura igual o inferior a 750 mm por encima del suelo.(~~si/no~~)⁽¹⁾ / *Only for a limited mounting height of equal to or less than 750 mm above the ground (yes/no)*⁽¹⁾

10. Posición de la marca de homologación / *Position of the approval mark: Ver documentación suministrada por el fabricante / See documentation supplied by the manufacturer.*
11. Motivos de la extensión (en su caso) / *Reason(s) of extension (if applicable): -----*
12. Se concede/~~deniega~~/~~extiende~~/~~retira~~ la homologación⁽¹⁾ / *Approval granted /~~refused~~ /~~extended~~ /~~withdrawn~~*⁽¹⁾
13. Lugar / *Place: Madrid*
14. Fecha / *Date: 04/05/06*
15. Firma / *Signature:*



SUBDIRECTOR GENERAL DE CALIDAD Y SEGURIDAD INDUSTRIAL
Resolución P.D. 28-06-2004

Antonio Muñoz Muñoz

16. La lista de documentos en poder del Servicio Administrativo que ha concedido la homologación se adjunta a esta comunicación y puede ser obtenida bajo petición / *The list of documents deposited with the Administration Service which has granted approval is annexed to this communication and may be obtained on request.*
 - Informe del ensayo / *Test report*
 - Documentación suministrada por el fabricante / *Documentation supplied by the manufacturer*

⁽¹⁾ Táchese lo que no proceda / *Strike out what does not apply*

kontakt: ROGER CARDONA tel. 0048609909456 rc@friston.com.pl



COMUNICACIÓN / COMMUNICATION:

Concerniente a ⁽¹⁾: LA CONCESION DE HOMOLOGACIÓN
 LA EXTENSIÓN DE HOMOLOGACIÓN
 LA DENEGACIÓN DE HOMOLOGACIÓN
 LA RETIRADA DE HOMOLOGACIÓN
 EL CESE DEFINITIVO DE PRODUCCIÓN

Concerning ⁽¹⁾: APPROVAL GRANTED
 APPROVAL EXTENDED
 APPROVAL REFUSED
 APPROVAL WITHDRAWN
 PRODUCTION DEFINITELY DISCONTINUED

de un tipo de dispositivo catadióptrico en aplicación del Reglamento N°3.
of a type of retro reflecting device pursuant to Regulation N°3.

N° de homologación/ Approval No.: IA-E9-02.1475

Extensión N° / Extension No.:-----

1. Marca de fábrica o comercial del dispositivo / Trade name or mark of the device: FRISTOM
2. Designación del tipo de dispositivo dado por el fabricante / Manufacturer's name for the type of device: FT-1
3. Nombre y dirección del fabricante / Manufacturer's name and adress: PPUH FRISTOM Tomasz Frieske
Ul.Byszewska 54a,
85-416 Bydgoszcz
Polska
4. En su caso, nombre y dirección del representante del fabricante / If applicable, name and address of manufacturer's representative:-----
5. Dispositivo presentado a homologación el / Submitted for approval on: 24/04/06
6. Servicio técnico encargado de los ensayos de homologación / Technical service responsible for conducting approval test: IDI S.A.
7. Fecha del acta de ensayos emitida por este servicio / Date of report issued by that service: 05/06
8. Número del acta de ensayos emitido por dicho servicio / Number of reports issued by that service: T0604786
9. Breve descripción / Concise description:
 - ~~de~~ / forma parte de un conjunto de dispositivos ⁽¹⁾ / In isolation ~~part of an assembly of devices~~ ⁽¹⁾
 - ~~de~~ color de la luz emitida: blanco / ~~rojo~~ / amarillo auto ⁽¹⁾ / Colour of light emitted: white / ~~red~~ / amber ⁽¹⁾
 - ~~de~~ montaje como parte integrante de una luz integrada en la carrocería de un vehículo: sí-no ⁽¹⁾ / Installation as an integral part of a lamp which integrated into the body of a vehicle: yes-no ⁽¹⁾
 - Condiciones geométricas de instalación y variaciones relacionadas (en su caso) / Geometrical conditions of installation and relating variations (if any):



kontakt: ROGER CARDONA tel. 0048609909456 rc@friston.com.pl

(1) Táchese lo que no proceda / Strike out what does not apply



10. Posición de la marca de homologación / *Position of the approval mark*: Ver documentación suministrada por el fabricante / *See documentation supplied by the manufacturer*.
11. Motivos de la extensión (en su caso) / *Reason(s) of extension (if applicable)*: -----
12. Se concede/~~deniega~~/~~extiende~~/~~retira~~ la homologación ⁽¹⁾ / *Approval granted / refused / extended / withdrawn ⁽¹⁾*
13. Lugar / *Place*: Madrid
14. Fecha / *Date*: 04/05/06
15. Firma / *Signature*:



SUBDIRECTOR GENERAL DE CALIDAD Y SEGURIDAD INDUSTRIAL
Resolución P.D. 28-06-2004

Fdo. Antonio Muñoz Muñoz

16. Los documentos que se citan, con el número de homologación arriba indicado, pueden ser obtenidos a petición/
The following documents, bearing the approval number shown above, are available on request:
 - Informe del ensayo / *Test report*
 - Documentación suministrada por el fabricante / *Documentation supplied by the manufacturer*

kontakt : ROGER CARDONA tel. 00498609909456 rc@friston.com.pl

⁽¹⁾ Táchese lo que no proceda / *Strike out what does not apply*

TECHNICAL DESCRIPTION

PRODUCER: PPUH FRISTOM Tomasz Frieske , ul.Byszewska 54a
, 85-416 Bydgoszcz
tel.: +48 52 360 90 50 ; tel.: +48 52 360 90 51 ;
+48 52 3277 541 ; mob.:+48 601 628 166

ARTICLE: FRONT MARKING LAMP FT-1
LAMPA PRZEDNIA OBRYSWA FT-1

TYPE MARKING : FT-1 A/IA

MATERIALS: LENS,LAMPSHADE,REFLECTING DEVICE: PMMA White
LENS PLATE,HOUSING : ABS Black
LIGHT SOURCE: C5W 12/24V
BULB CONTACTS: Sheet brass
RETRO REFLECTING DEVICE: PMMA White

LIGHT SOURCE: C5W 12/24V
Cap type SV5

RETRO REFLECTING DEVICE IS INTEGRATED IN THE LAMPSHADE

THIS DESCRIPTION IS A PART OF THE TYPE APPROVAL APPLICATION

Przedsiębiorstwo Produkcyjno-Usługowo-Handlowe
"FRISTOM"
Tomasz Frieske
85-416 Bydgoszcz, ul. Byszewska 54a
tel. (052) 3277 932, kom. 0 601 62 81 66
REGON 091225627 NIP 554-101-87-41

IDIADA
Exp.n.: T0604786

kontakt : ROGER CARDONA tel. 0048609909456 rc@fristom.com.pl

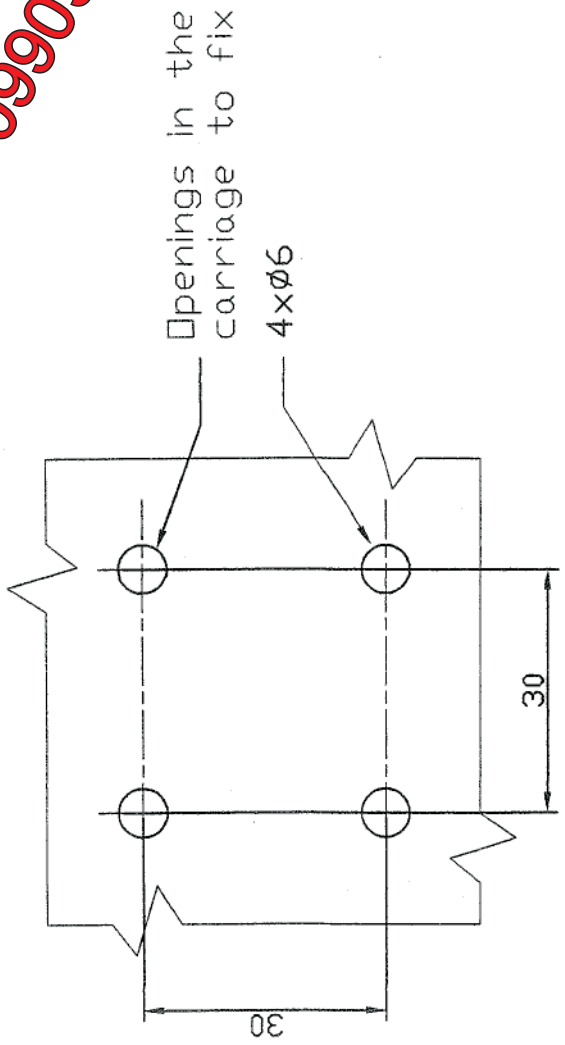
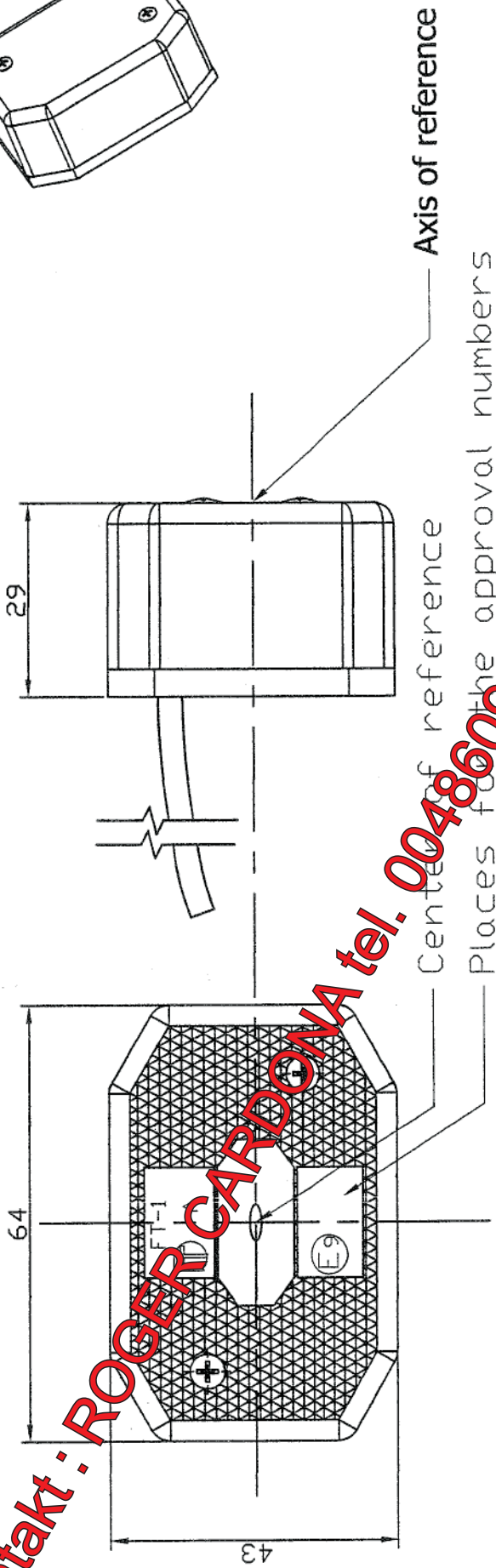
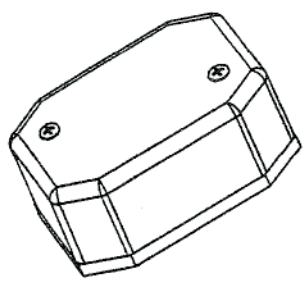
FRONT MARKING LAMP FT-1

Front marking lamp - lens colour white

Bulbs C5W 12 V/ 24 V

Cap SV 8.5 in accordance with IEC Publication 60061 (sheet 7004-81-4)

Przedsiębiorstwo Produkcyjno -
Usługowo - Handlowe
"FRISTOM" Tomasz Frieske
ul. Byszewska 54a , 85 -416 Bydgoszcz



Przedsiębiorstwo Produkcyjno-Usługowo-Handlowe
FRISTOM
Tomasz Frieske
ul. Byszewska 54a
tel. (052) 37 932, kom. 0 601 62 01 66
REGON 141293, NIP 554-101-87-41

Kontakt : ROGER CARDONA tel. 0048609909456 rc@fristom.com.pl

IDIADA
Exp.n.: T0604786

This drawing is a part of the application for approval

FRONT MARKING LAMP FT-1

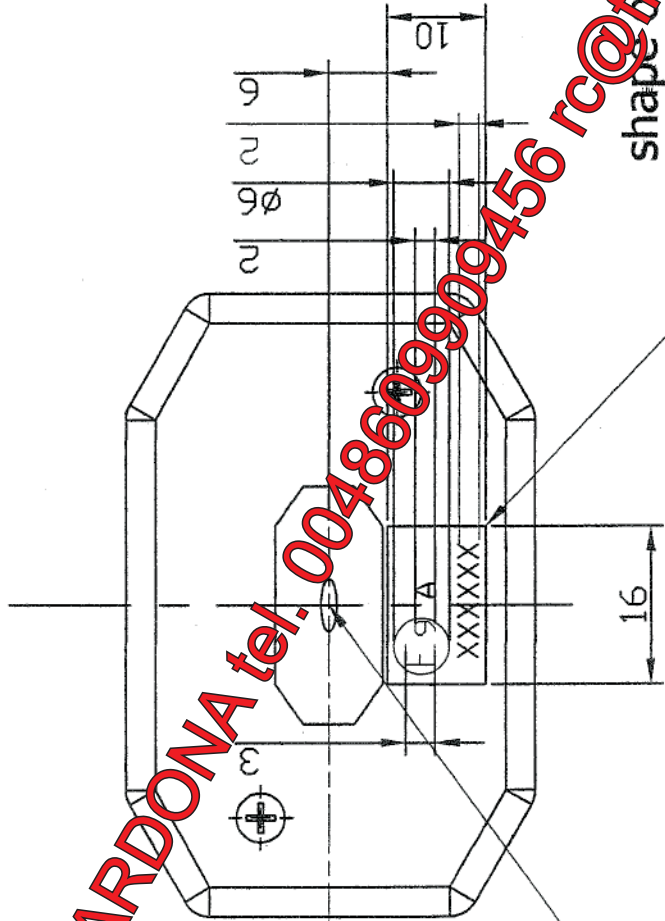
front marking lamp - lens colour white

Bulbs C5W 12 V/ 24 V

Cap SV 8.5 in accordance with IEC Publication 60061 (sheet 7004-81-4)

Przedsiębiorstwo Produkcyjno -
Usługowe Handlowe
"FRISTOM" Tomasz Frieske
ul. Byszewska 54a; 85-416 Bydgoszcz

Przedsiębiorstwo Produkcyjno-Usługowo-Handlowe
"FRISTOM"
Tomasz Frieske
85-416 Bydgoszcz, ul. Byszewska 54a
tel. (052) 3277 937, korea: 0 401 62 81 66
REGON 081225627 NIP 554-101-87-41



Axis of reference

Center of reference

shape insert for
homologation mark

ROGER CARDONA tel. 0048609909456 rc@fristom.com.pl

IDIADA
Exp.n.: T0604786

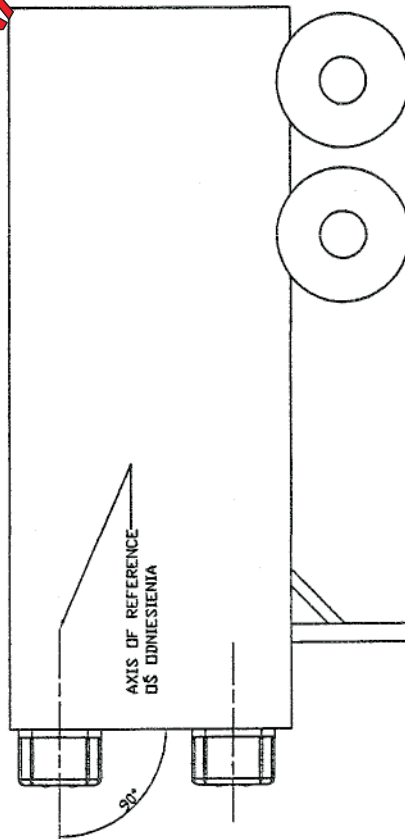
This drawing is a part of the application for approval

kontakt: ROGER CARDONA tel. 0048609909456 rc@fristom.com.pl

LAMPY OBRYSOVA PRZEDNIA FT-1
 FRONT MARKING LAMP FT-1
 POZYCJA GEOMETRYCZNA NA POJEZDZIE
 GEOMETRICAL POSITION ON THE VEHICLE

Przedsiębiorstwo Produkcyjno-Usługowo-Handlowe
"FRISTOM"
 Tomasz (Frieske)
 85-416 Bydgoszcz, ul. Byszewska 54a
 tel. (052) 8277 942, Kom. 0 601 62 81 66
 REGON 091225627 NIP 554-101-07-41

TOP VEHICLE
 GÓRA POJAZDU



Kierunek jazdy
 driving direction

IDIADA
 Exp.n.: T0604786

